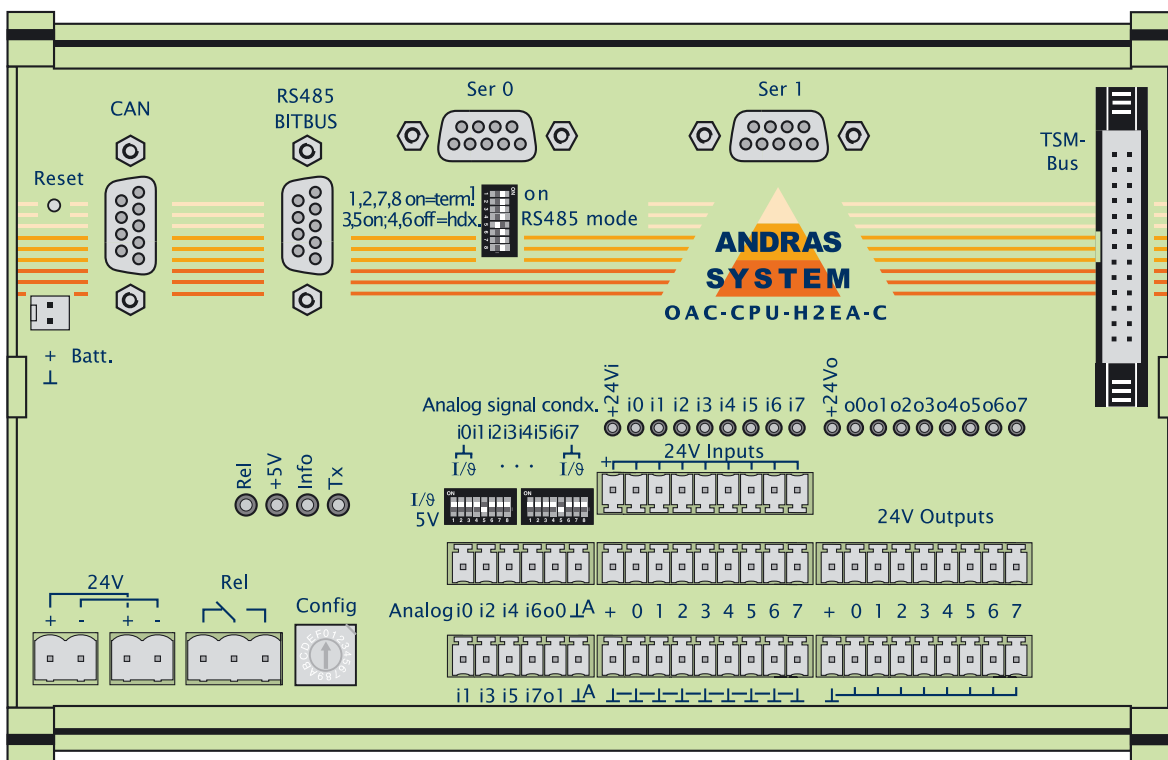
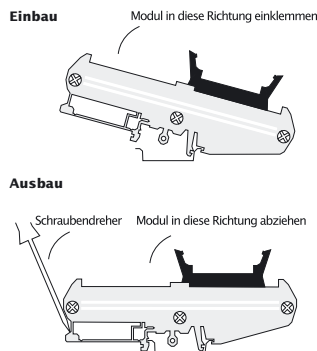
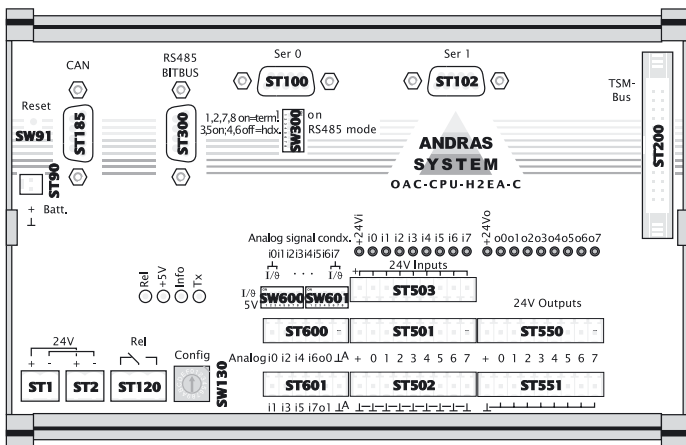


Open Automation Control



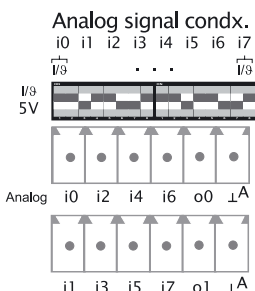
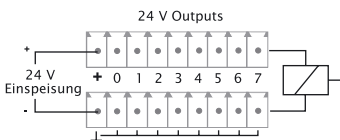
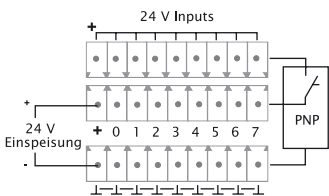


Komponenten des Moduls

- 32-Bit-Prozessor TLCS900H2
- 2 MB RAM (batteriegepuffert)
- RS232 Schnittstelle auf SubD Buchse
- 8 digitale Ausgänge 24 V, kurzschlussfest, die jeweils 0,5 A schalten können
- 8 optoentkoppelte digitale Eingänge mit Zählerfunktion für P-schaltende Geber
- RS485 BITBUS Schnittstelle
- Relais Wechslerkontakt
- Bus zum Anschluss von bis zu 14 weiteren OAC Modulen
- Echtzeituhr mit Kalender
- 8 analoge Eingänge mit 10 Bit Auflösung, jeder separat konfigurierbar
- 2 analoge Ausgänge mit 8 Bit Auflösung, die 0..10V ausgeben können
- Optionen: CAN Schnittstelle, Ethernet Schnittstelle

Technische Daten

- Arbeitstemperatur -20° C .. 65° C
- Feuchte 5 % ... 90 %, nicht kondensierend
- Abmessungen 127 mm x 195 mm
- Versorgungsspannung 24 V DC (18 V ... 31 V)
- Stromaufnahme max. 2 A, intern mit 10 A abgesichert
- Gewicht ca. 500 g



Konfiguration der analogen Eingänge für Spannung, Strom oder Temperatur erfolgt über den DIP-Schalter SW600. Zuordnung und entsprechende Beschaltung siehe Bedienungsanleitung.

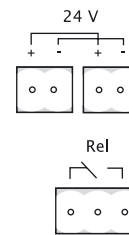
Digitale Eingänge (ST 201, ST 502, ST 503)	
Eingangskanäle	8 (über Multiplexer auf zwei Hardwarezähler schaltbar)
Eingangsspannung	18-30 V = Highpegel (Eingangsstrom ca. 5 mA bei 24 V)
Eingangsfrequenz	> 500 Hz (obere Frequenz für Zählerbetrieb)
Eingangsisolation	Optokoppler Testspannung: 2500 V

Digitale Ausgänge (ST 550, ST 551)	
Ausgangskanäle	8 (P-schaltend, High Side, Source Driver)
Schaltvermögen	0,5 A pro Kanal (0,7 A kurzzeitig, Überstromschutz)
Durchlasswiderstand	<< 400 mOhm
Ausgangsfrequenz	> 1kHz (externe Clampdiode bei Induktivitäten mit PWM-Betrieb verwenden!)
Überlastungsschutz	Überstrom, Übertemperatur, Überspannung
Ausgangsisolation	Optokoppler Testspannung: 2500 V RMS

Analoge Eingänge (ST 600, ST 601)	
Eingangskanäle	8, konfigurierbar auf Spannung (0..5 V), Prozessstrom (0/4..20 mA) oder Si-Tempersensoren
Eingänge	0..5 V (geschützt bis 15 V); 0..28 mA; 2 kOhm bei 25 °C
Auflösung	10 Bit, entsprechend 4,888 mV/Bit (Spannung), 27,46 µA/Bit (Strom) oder 0,5 °K/Bit (Temperatur)
Filter	Eingangs-RC-Filter (1 kOhm/100 nF), fg ca. 1500 Hz
Fehler	ADC: <= 6LSB (typ. << 3LSB); Strommessung: << 0,15%; Temp.: << 2°K Fehler Referenz: << 0,15% FSR (25 °C), << 100ppm/K
Analoge Ausgänge (ST 600, ST 601)	
Ausgangskanäle	2, Spannung 0..10 V (kurzschlussfest)
Auflösung	8 Bit, entsprechend 39,2 mV/Bit
Last	RLmin = 4,7 kOhm (gegen 0V), CLmax = 5000 pF
Fehler	Linearität DAC: <= 2LSB (<< 80 mV); Gain: << 500 mV (typ. 20 mV)

Spannungsversorgung ST3, ST2

Eingangsspannung 24 V DC (18 V..31 V)
 Eingangsstrom max. 2 A (bzw. 36 W), intern mit <10 A abgesichert



Relaiskontakt ST 120

Ausgänge 1 (Wechslerkontakt)
 Schaltvermögen 2 A/30 V DC, 60 W (Ohmsche Last)
 Isolation 60 V DC

Pufferbatterie ST 90

Zum Anschluß einer 3,6V Pufferbatterie (im Lieferumfang enthalten), die den internen Speicher versorgt. Achtung! Wenn die CPU ohne Pufferbatterie betrieben wird, müssen beide Kontaktstifte mit einer Steckbrücke (Jumper) verbunden werden! Die Baugruppe darf nicht mit offenem Kontakt betrieben werden.

Resettaste

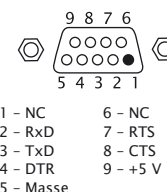
Dieser Schalter dient zum Zurücksetzen (Reset) der OAC-CPU in den Einschaltzustand. Um den Reset nicht versehentlich auszulösen, können Sie den Schalter nur mit der Spitze eines Kugelschreibers o.ä. betätigen.

Bus ST 200

Zum Anschluss weiterer Modulbaugruppen über das mitgelieferte Buskabel. Der Bus muss an seinem Ende abgeschlossen werden. Stecken Sie dazu den mitgelieferten Bus-Abschluss in die Bus-Schnittstelle des letzten, am Ende des Bus hängenden Moduls bzw. direkt in die Bus-Schnittstelle der CPU, wenn Sie keine weiteren Module benutzen. Achtung! Die Gesamtstromaufnahme aller Module am Bus darf 3A nicht überschreiten!

Ser0 (ST 100) und Ser1 (ST102)

Ser 0 ist die Service-Schnittstelle des Moduls und kann nicht frei genutzt werden. Bei Ser1 handelt es sich um eine Standard RS232 Schnittstelle ausgelegt als 9-poliger SubD Steckverbinder. Das DTR Signal ist aktiv, solange die CPU mit Spannung versorgt wird. Die maximale Kabellänge für serielle RS232 Verbindungen sollte im industriellen Umfeld 5m nicht überschreiten.

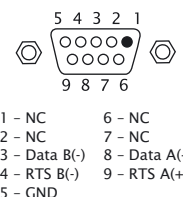


RS485 BITBUS ST300

Isolierte RS485 Schnittstelle auf 9 poliger SubD-Buchse. Zur Konfiguration und Terminierung dient der 8-fach DIP Schalter SW300.

Bitbus Kabel

- Ader 1 und Ader 2 (Data A (+) / Data B (-)) müssen verdreht sein!
- Der Wellenwiderstand (Impedanz) des Kabels muss 120 Ohm betragen!
- Der Widerstand zwischen den einzelnen Adern und SGND muss hochohmig sein.
- Der Schirm muss extra aufgelegt werden.

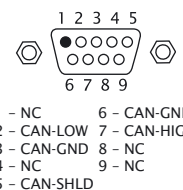


CAN Bus ST185

Isolierte CAN-Schnittstelle nach CIA DS-102. Die CAN-Bus Signale müssen extern abgeschlossen werden. Eine Spannungsversorgung über Pin 9 wird nicht unterstützt.

CAN Bus Kabel

- Ader 1 und Ader 2 (CAN-HIGH / CAN-LOW) müssen verdreht sein!
- Der Wellenwiderstand (Impedanz) des Kabels muss 120 Ohm betragen!
- Der CAN-Bus wird mit 2 x 120 . als Abschluss terminiert.



Die maximale Länge des verwendeten CAN-Kabels richtet sich im wesentlichen nach der verwendeten Bitrate und den Durchlaufzeiten der verwendeten CAN-Bauteile.

Leuchtdioden

CPU Kontrolle

Die Bedeutung der vier LEDs zur Kontrolle der CPU entnehmen sie nebenstehender Tabelle.

LED	Farbe	Bedeutung
Rel	grün	Der Relaiskontakt (ST120) ist geschaltet.
+5 V		Die aus der Versorgungsspannung (24 V) gewonnene Spannung 5 V liegt an.
Info	rot	Die SPS kann ihre Zykluszeit nicht einhalten, ist also überlastet.
Tx	gelb	Aktives RTS auf dem RS485/BITBUS (ST300)

Digitale Eingänge

Oberhalb der Anschlussstecker für die digitalen Eingänge (ST501/502/503) befinden sich 9 rote LEDs, je eine für jeden Eingang und eine für die angelegte 24 V Einspeisung.

Digitale Ausgänge

Oberhalb der Anschlussstecker für die digitalen Ausgänge (ST550/551) befinden sich 9 gelbe LEDs, je eine für jeden Ausgang und eine für die angelegte 24 V Einspeisung.



80 AKKU = AKKU - OPERAND
81 AKKU = AKKU + OPERAND
82 AKKU = AKKU / OPERAND
83 AKKU = AKKU * OPERAND
84 AKKU LADEN MIT OPERAND
85 AKKU LADEN SONDERFUNKTION
86 TESTE AKKU < OPERAND
87 TESTE AKKU > OPERAND
88 TESTE AKKU = OPERAND
89 TESTE AKKU <=> OPERAND
90 WARTEN BIS MERKER LOW
91 WARTEN BIS MERKER HIGH
92 TESTE MERKER LOW



ANDRAS Steuerungssysteme GmbH

Westerstraße 93A ▲ 28199 Bremen ▲ Postfach 66 02 20 ▲ 28242 Bremen
Fon 0421-5 96 55-0 ▲ Fax 0421-5 96 55-33 ▲ email info@andras.de ▲ www.andras.de